

Technisches Datenblatt



Produktmerkmale

Kühltisch elektrisch GN 1/1, pizza, 2 Türen, ohne Vitrine

Modell	SAP -Code	00009877
RTP 2D	Eine Gruppe von Artikeln - Web	Kühl- und Gefriertische



- Material: Edelstahl
- GN / EN -Größe im Gerät [mm]: GN 1/1
- Anzahl der GN / en: 2
- Anzahl der Türen: 2
- Steuertyp: digital
- Mindestvorrichtungstemperatur [° C]: -2
- Maximale Gerätetemperatur [° C]: 8
- Maximale Umgebungstemperatur [° C]: 43
- Isolationsdicke [MM]: 50
- Einheit: rechts

SAP -Code	00009877	Anzahl der Türen	2
Netzbreite [MM]	1492	Anzahl der GN / en	2
Nettentiefe [MM]	800	GN / EN -Größe im Gerät [mm]	GN 1/1
Nettohöhe [MM]	900	Mindestvorrichtungstemperatur [° C]	-2
Nettogewicht / kg]	223.00	Maximale Gerätetemperatur [° C]	8
Power Electric [KW]	0.247	Kältemittel	R290
Wird geladen	230 V / 1N - 50 Hz	Kältemittelgewicht [g]	105.00
Energieklasse	D	Klimaklasse	4
Kammervolumen [l]	143		

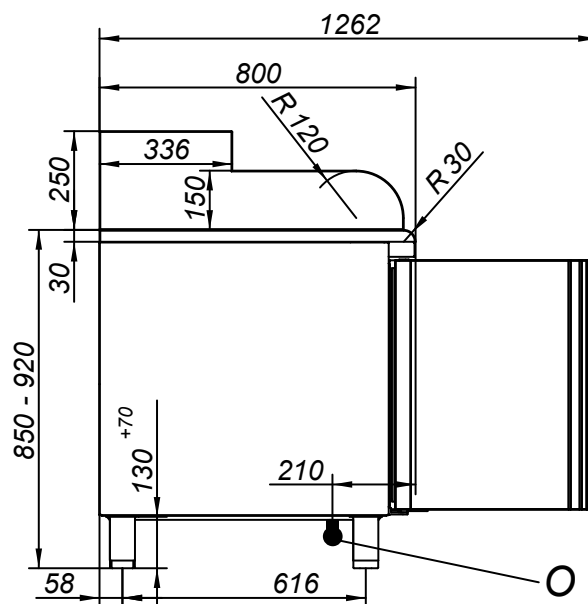
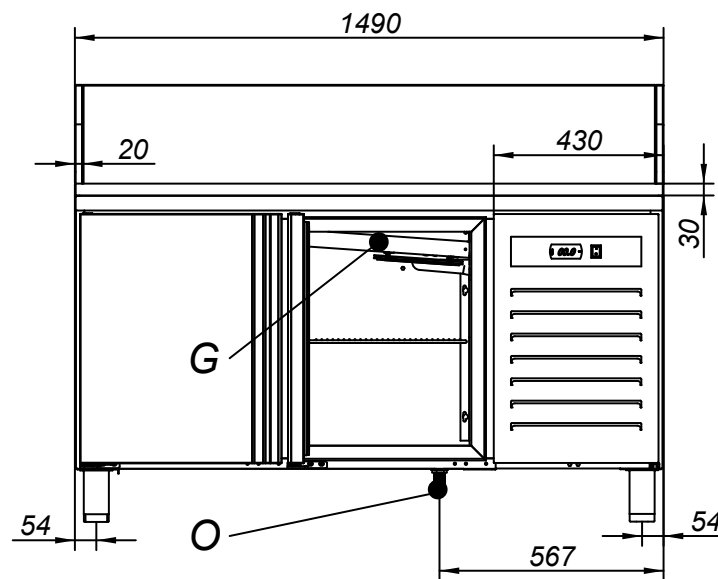
Technisches Datenblatt



Technische Zeichnung

Kühltisch elektrisch GN 1/1, pizza, 2 Türen, ohne Vitrine

Modell	SAP -Code	00009877
RTP 2D	Eine Gruppe von Artikeln - Web	Kühl- und Gefriertische



G - Evaporator
O - Drainage

Technisches Datenblatt



technische Parameter

Kühltsch elektrisch GN 1/1, pizza, 2 Türen, ohne Vitrine

Modell	SAP -Code	00009877
RTP 2D	Eine Gruppe von Artikeln - Web	Kühl- und Gefriertische

1. SAP -Code:

00009877

2. Netzbreite [MM]:

1492

3. Nettentiefe [MM]:

800

4. Nettohöhe [MM]:

900

5. Nettogewicht / kg]:

223.00

6. Bruttobreite [MM]:

1550

7. Grobtiefe [MM]:

840

8. Bruttohöhe [MM]:

1200

9. Bruttogewicht [kg]:

236.00

10. Gerätetyp:

Elektrisches Gerät

11. Power Electric [KW]:

0.247

12. Wird geladen:

230 V / 1N - 50 Hz

13. Energieklasse:

D

14. Kältemittel:

R290

15. Kühltyp:

dynamisch

16. Material:

Edelstahl

17. Min Umgebungstemperatur [° C]:

10

18. Maximale Umgebungstemperatur [° C]:

43

19. Geräteeigenschaften 2:

kühlend

20. GN / EN -Größe im Gerät [mm]:

GN 1/1

21. Anzahl der GN / en:

2

22. Kammervolumen [l]:

143

23. Verstellbare Füße:

Ja

24. Pizza -Design:

Ja

25. Isolationsdicke [MM]:

50

26. Anzahl der Türen:

2

27. Einheit:

rechts

28. Steuertyp:

digital

Technisches Datenblatt

technische Parameter



Kühltisch elektrisch GN 1/1, pizza, 2 Türen, ohne Vitrine

Modell	SAP -Code	00009877
RTP 2D	Eine Gruppe von Artikeln - Web	Kühl- und Gefriertische

29. Haccp:

Ja

33. Bruttovolumen [M3]:

1.562

30. Mindestvorrichtungstemperatur [° C]:

-2

34. Nettovolumen [M3]:

1.074

31. Maximale Gerätetemperatur [° C]:

8

35. Klimaklasse:

4

32. Kältemittelgewicht [g]:

105.00

36. Querschnitt der Leiter CU [mm²]:

0,5